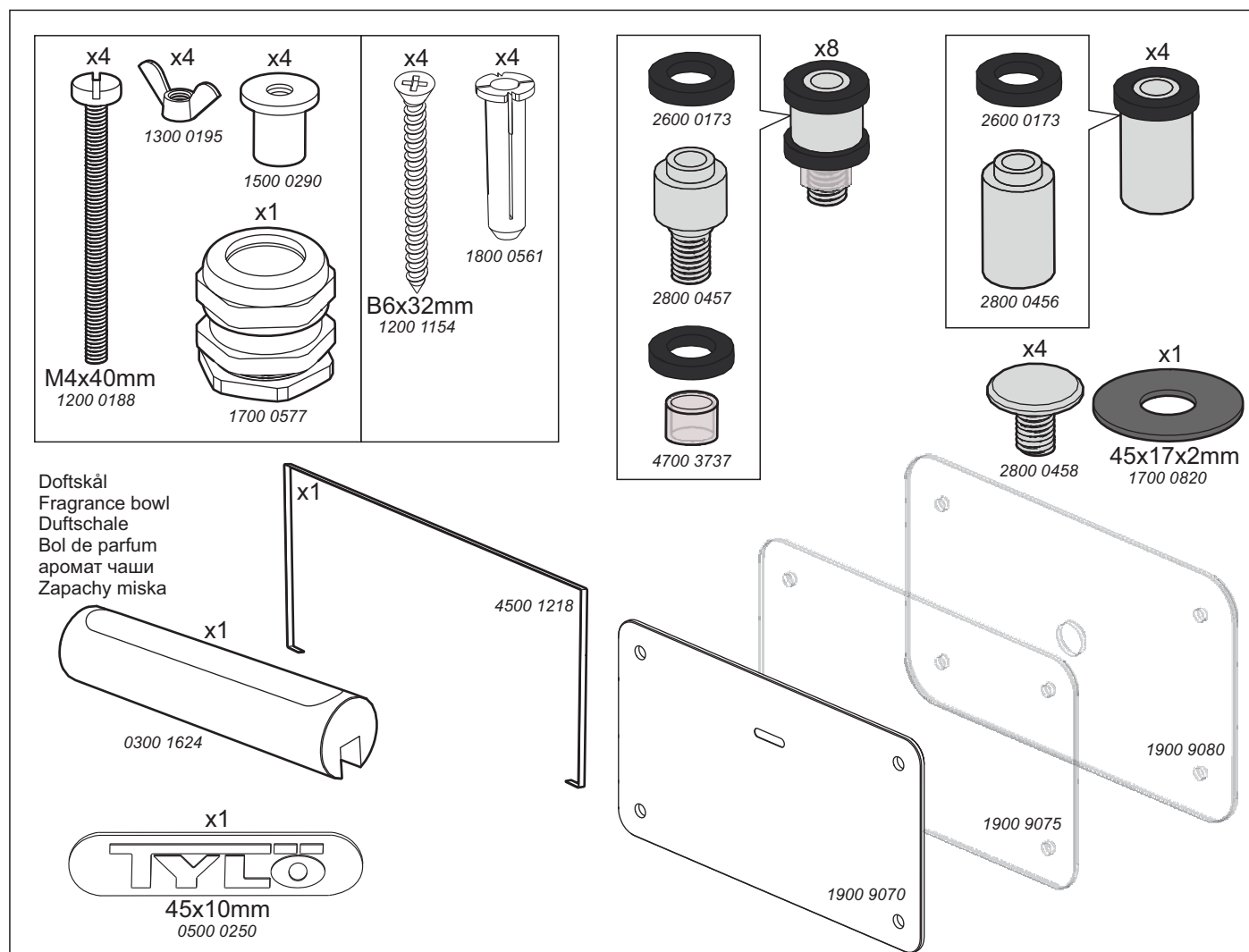
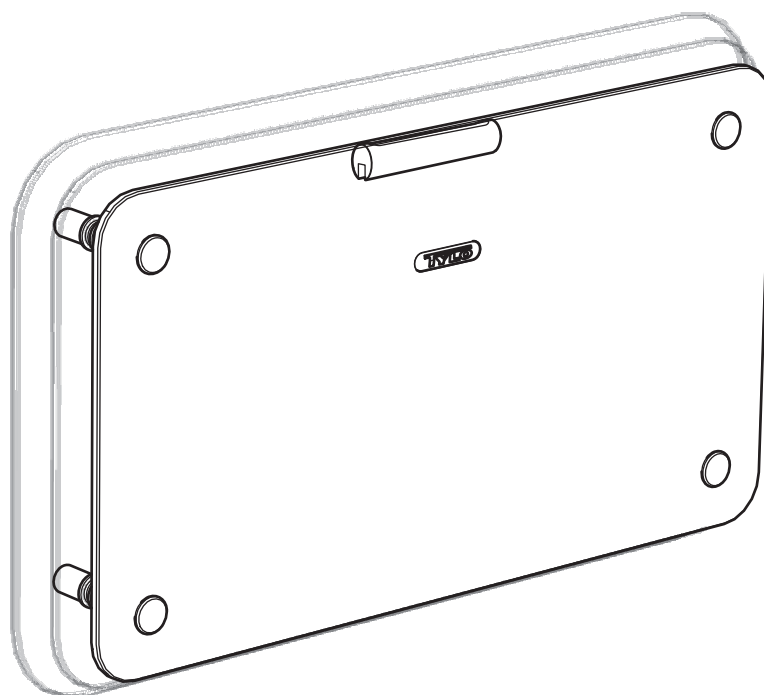
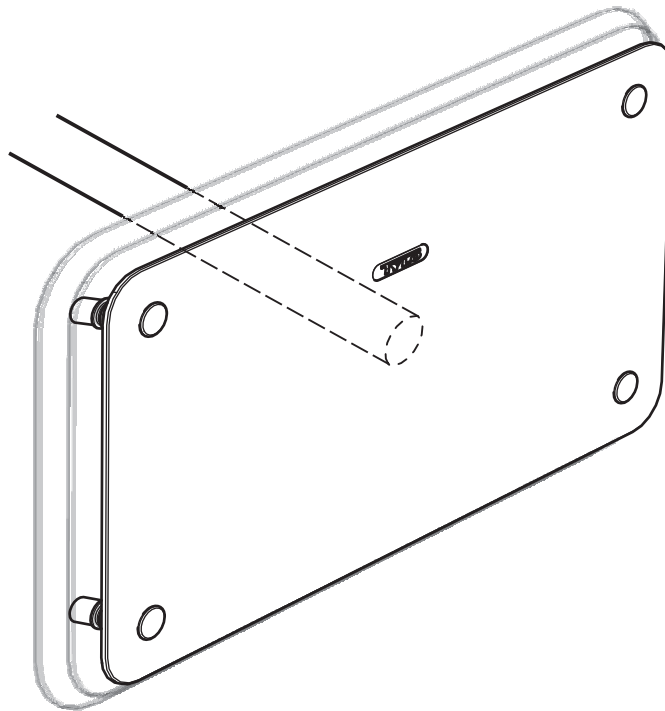


Bahia Pro Steam Outlet



Ångrör
Steam pipe
Dampfrohr
Tube de vapeur
выход пара
Przewód parowy

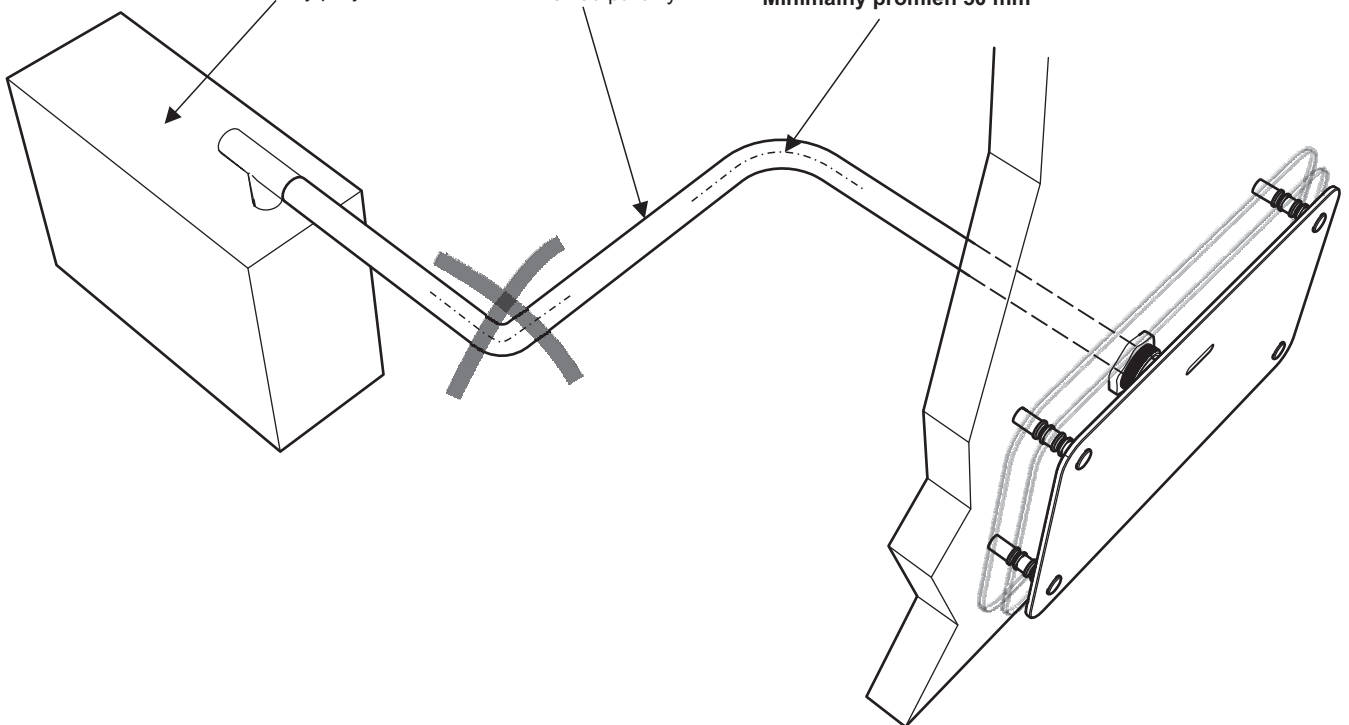
Ø28-35mm



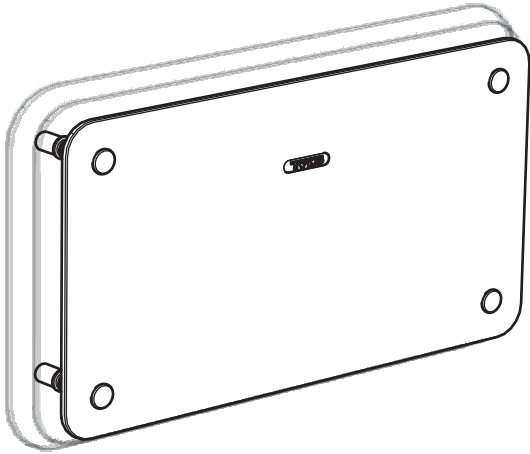
Ånggenerator
Steam generator
Dampfgenerator
Générateur de vapeur
парогенератора
Generatory pary

Ångrör
Steam pipe
Dampfrohr
Tube de vapeur
выход пара
Przewód parowy

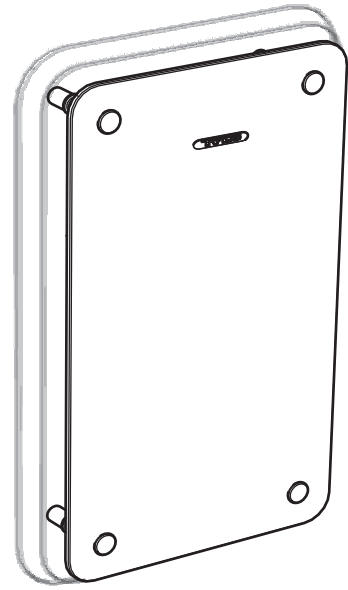
Minsta radie 50 mm
Minimum radius of 50 mm
Der Mindestradius von 50 mm
Le rayon minimum de 50 mm
Минимальный радиус 50 мм
Minimalny promień 50 mm



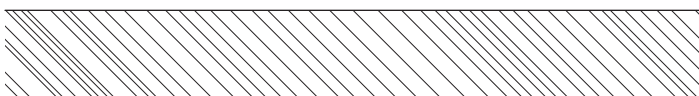
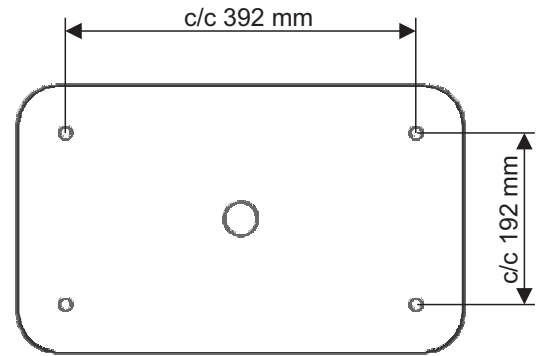
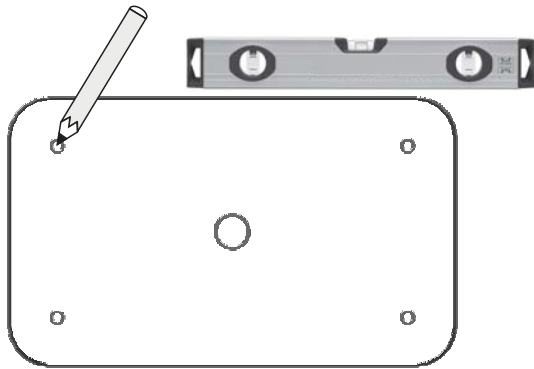
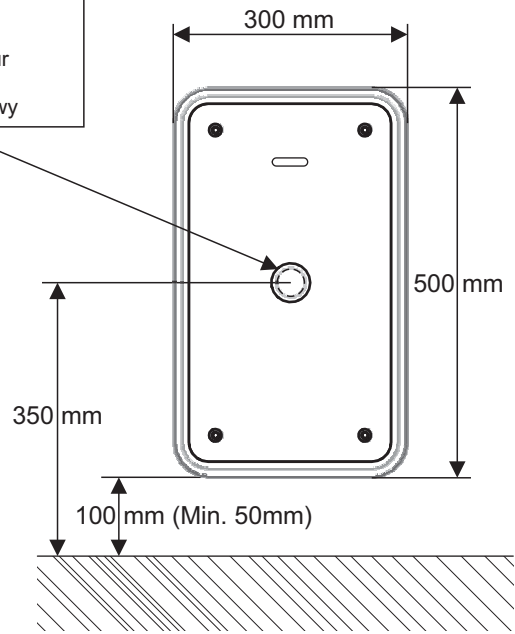
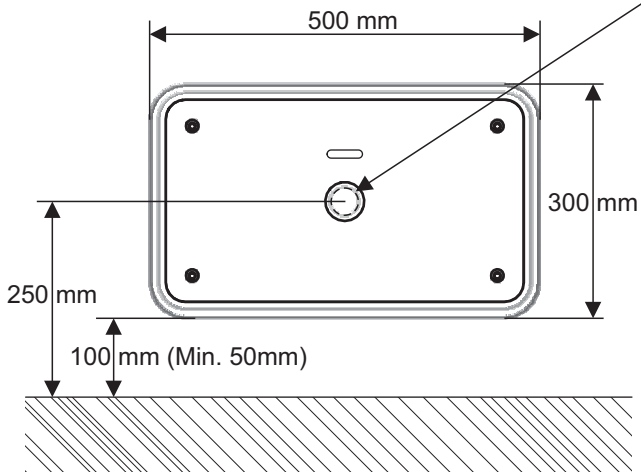
Alt. A / Альт. А / Wer. A



Alt. B / Альт. В / Wer. B

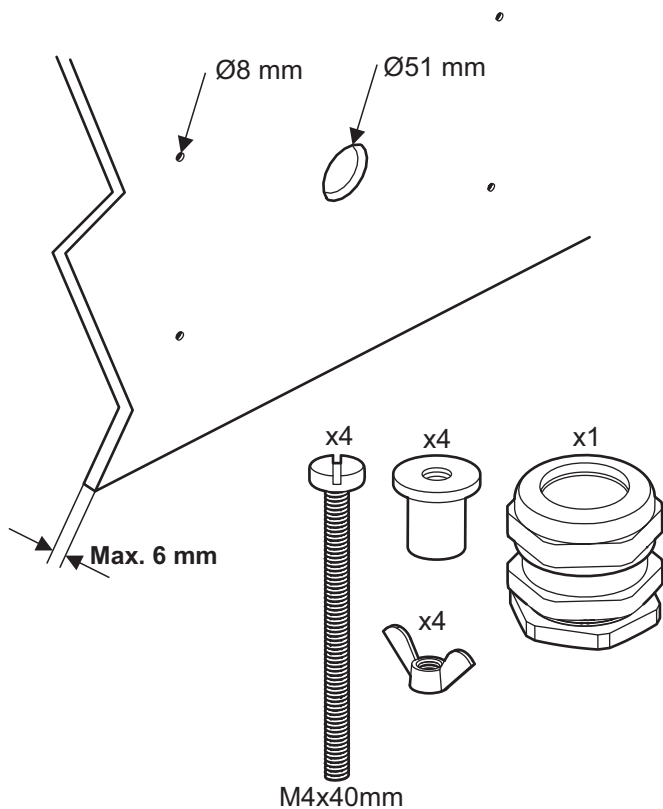


Ångrör
Steam pipe
Dampfrohr
Tube de vapeur
выход пара
Przewód parowy



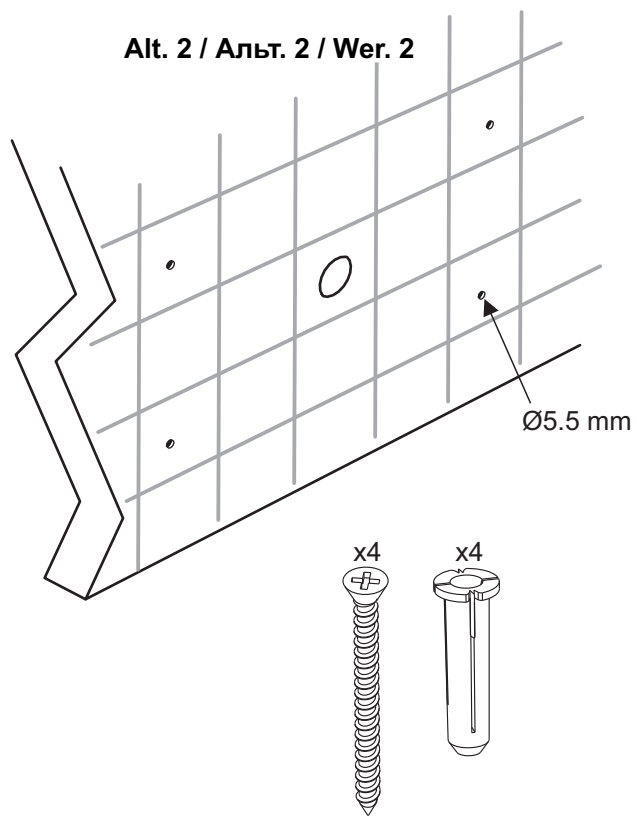
1

Alt. 1 / Альт. 1 / Вер. 1



1

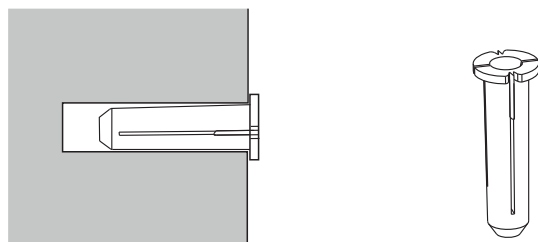
Alt. 2 / Альт. 2 / Вер. 2



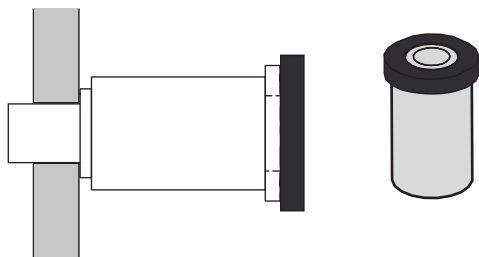
2



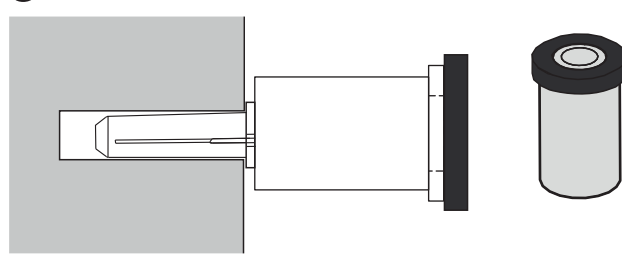
2



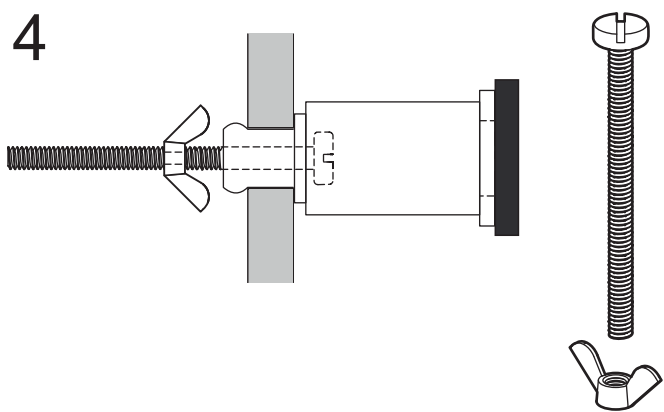
3



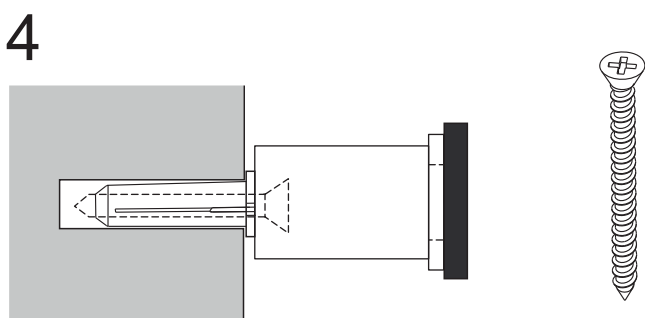
3



4

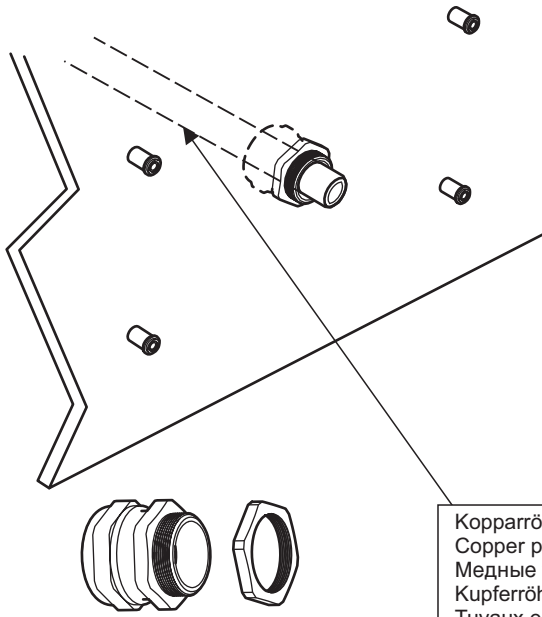


4



5

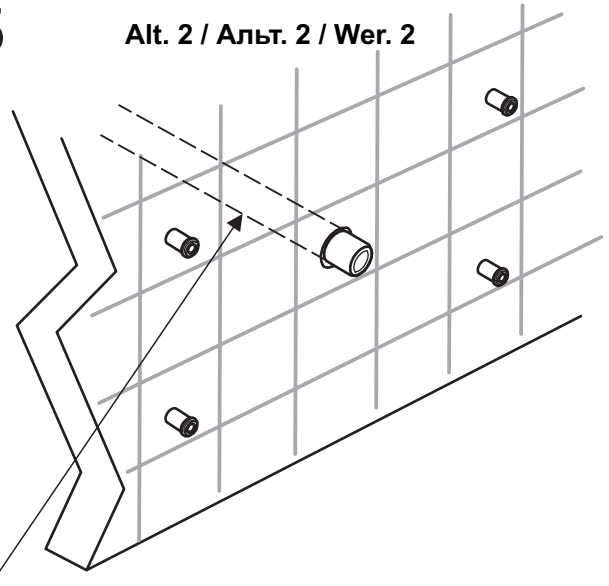
Alt. 1 / Альт. 1 / Wer. 1



Kopparrör med fall
Copper pipes with the correct slope
Медные трубы под уклоном
Kupferrohren mit Gefälle
Tuyaux en cuivre inclinés
Koperpijp plaatsen onder kleine afloop

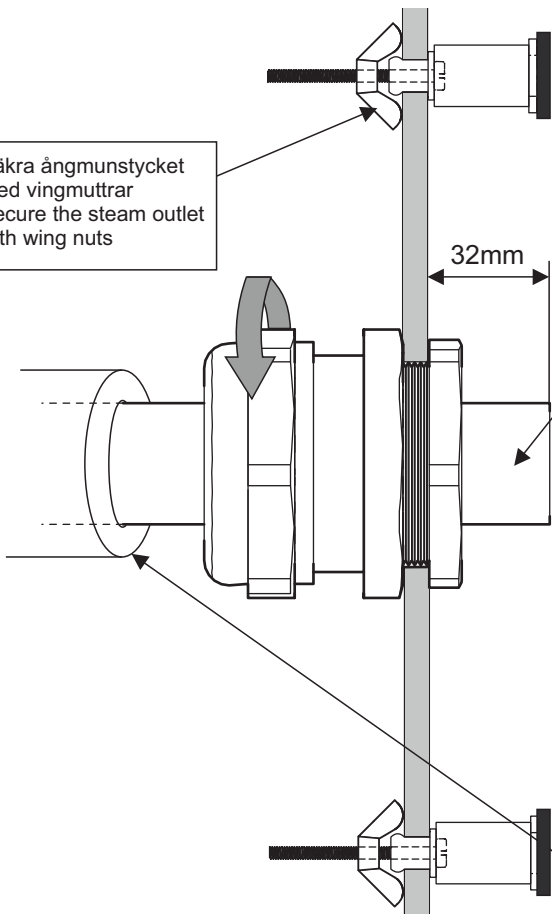
5

Alt. 2 / Альт. 2 / Wer. 2



6

Säkra ångmunstycket
med vingmuttrar
Secure the steam outlet
with wing nuts



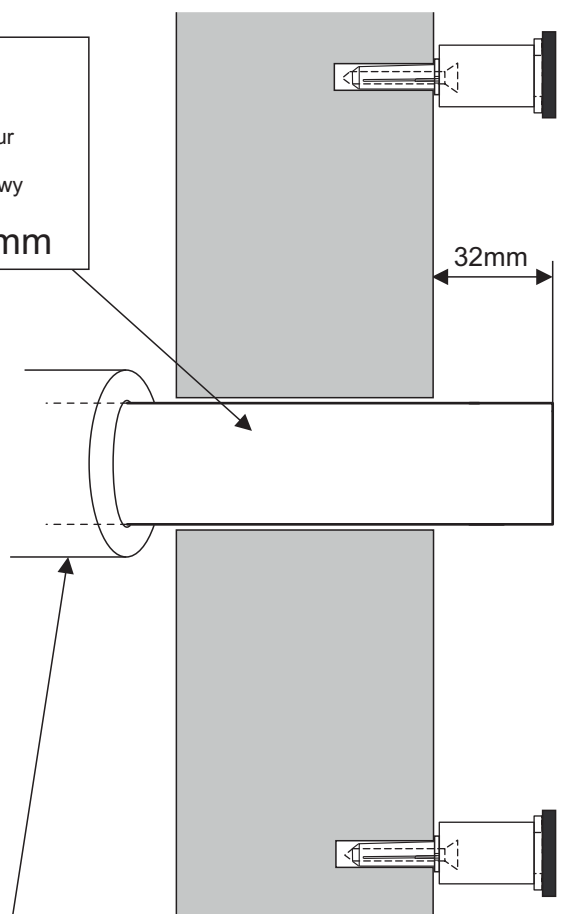
OBS!
NOTE!
ACHTUNG!
ATTENTION!
Внимание!
UWAGA!

6

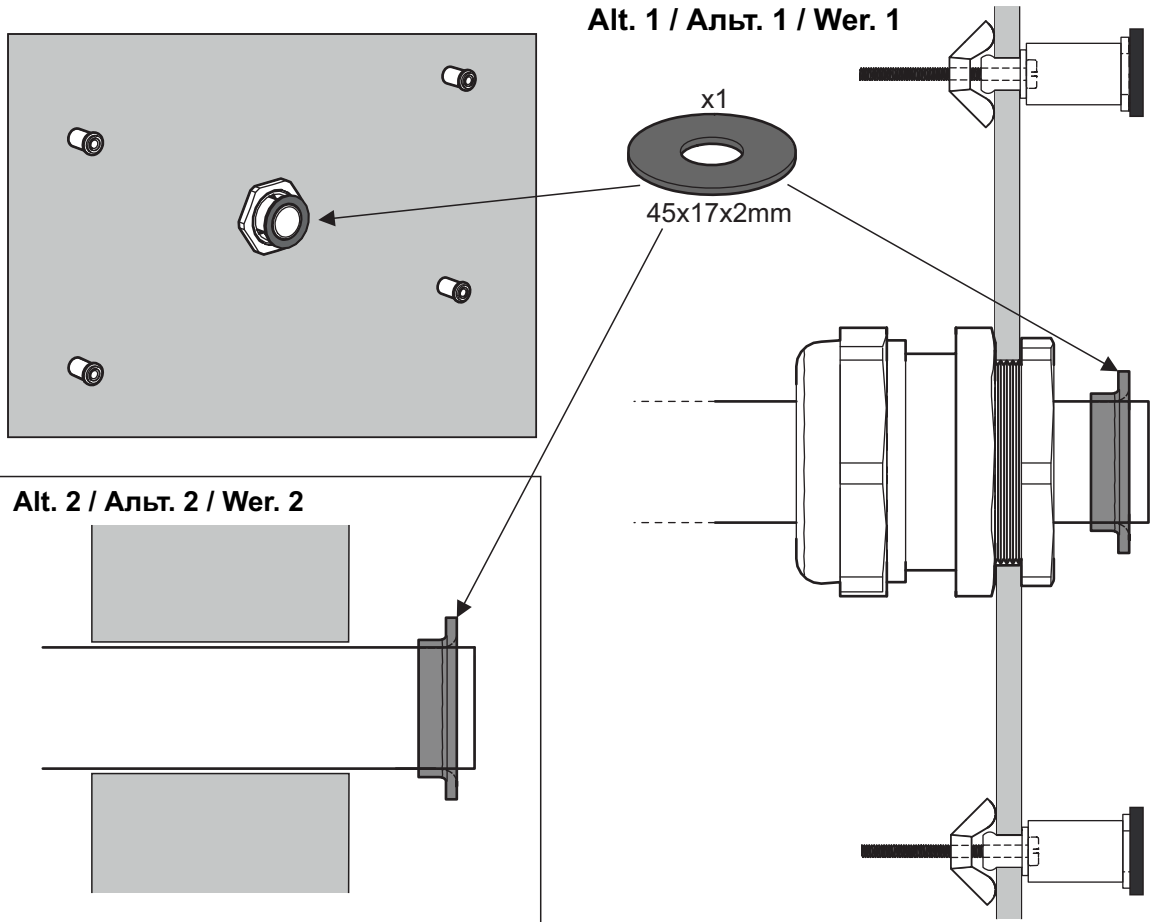
Angrör
Steam pipe
Dampfrohr
Tube de vapeur
выходе пара
Przewód parowy

Ø28-35mm

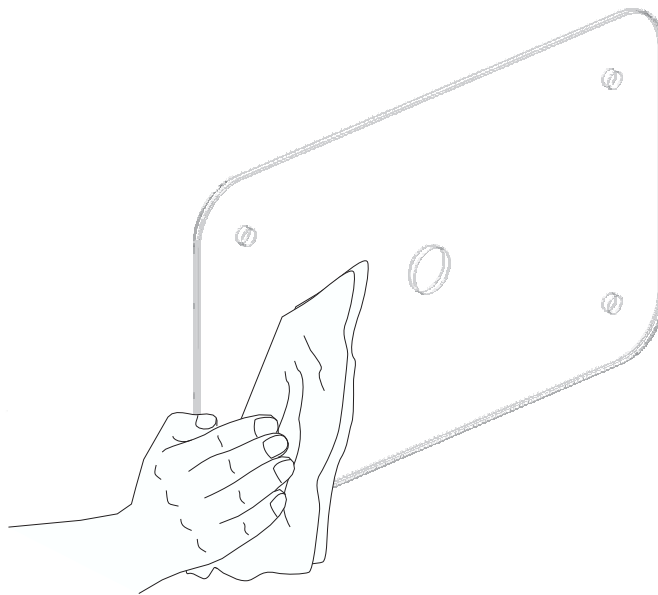
Isolering
Insulation
Värmedämmung
Isolation thermique
Термоизолирован
Izolacja termiczna



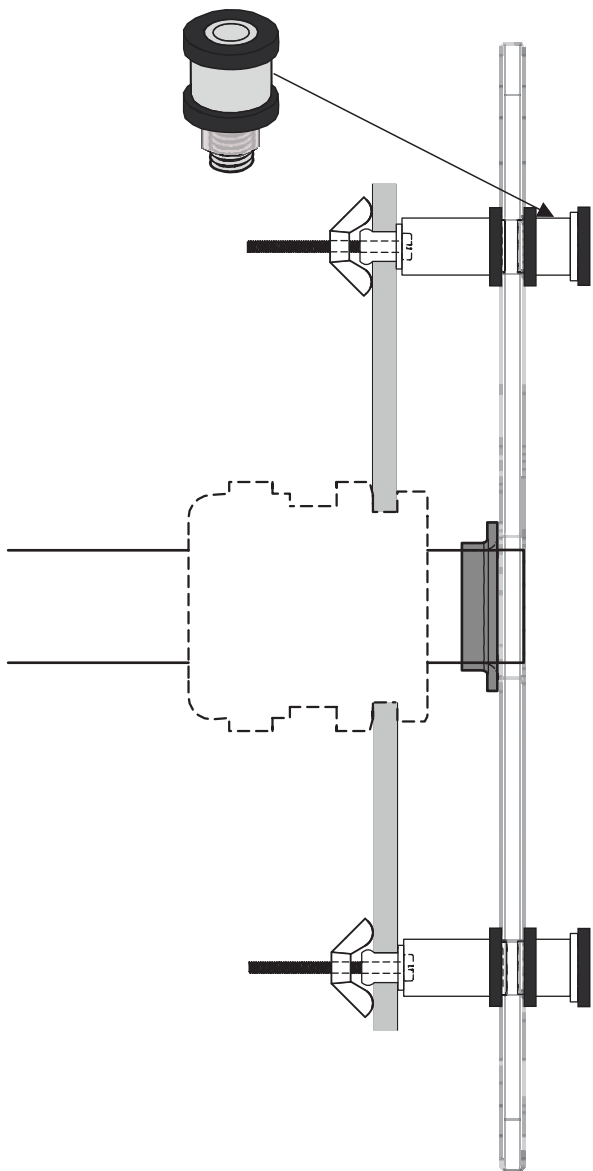
7



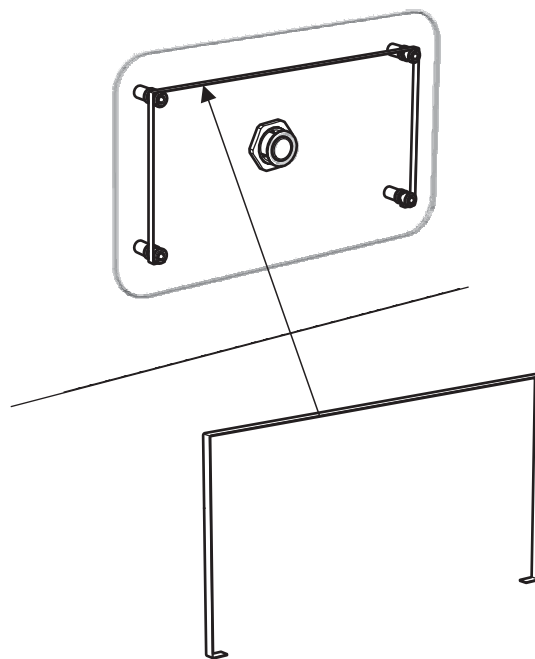
8



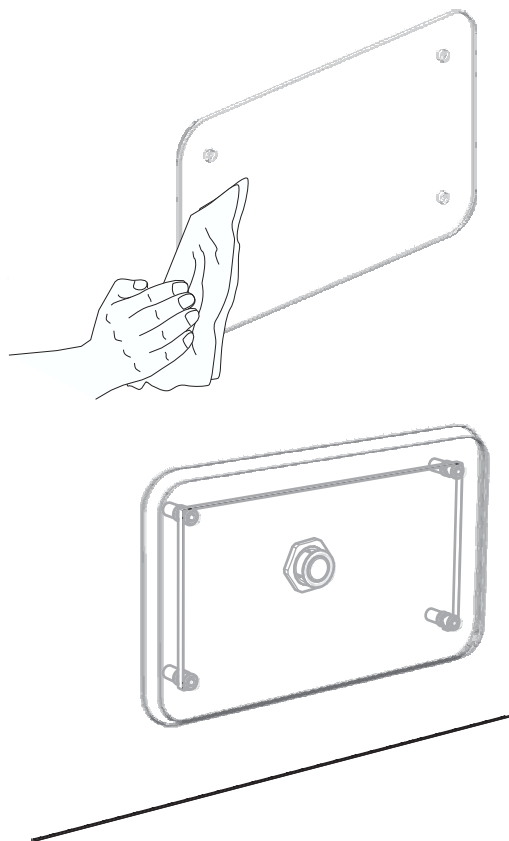
9



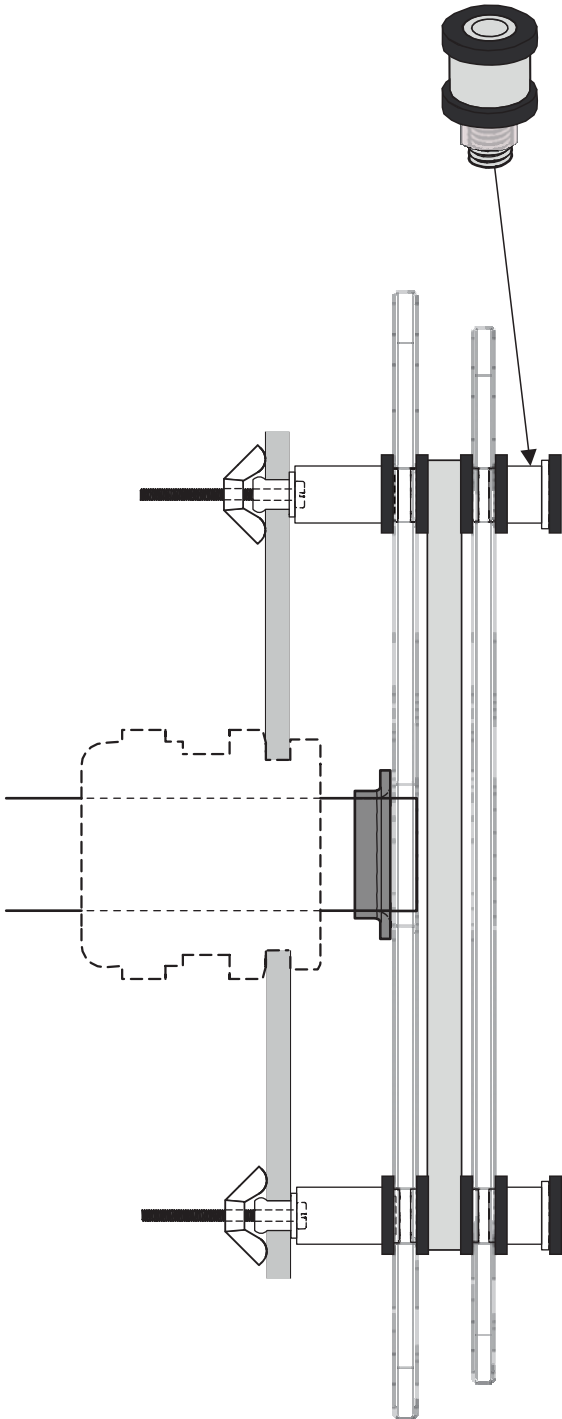
10



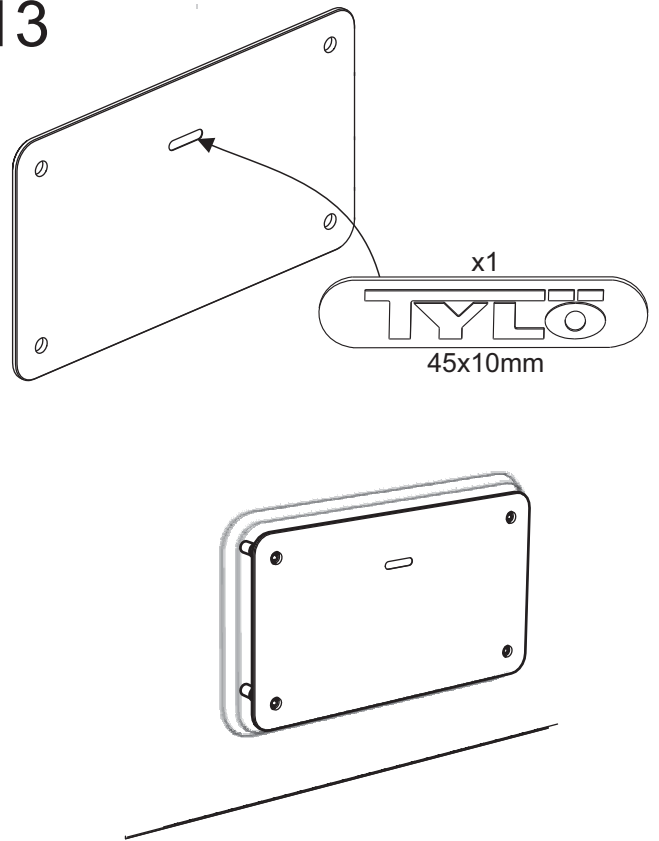
11



12



13



14

